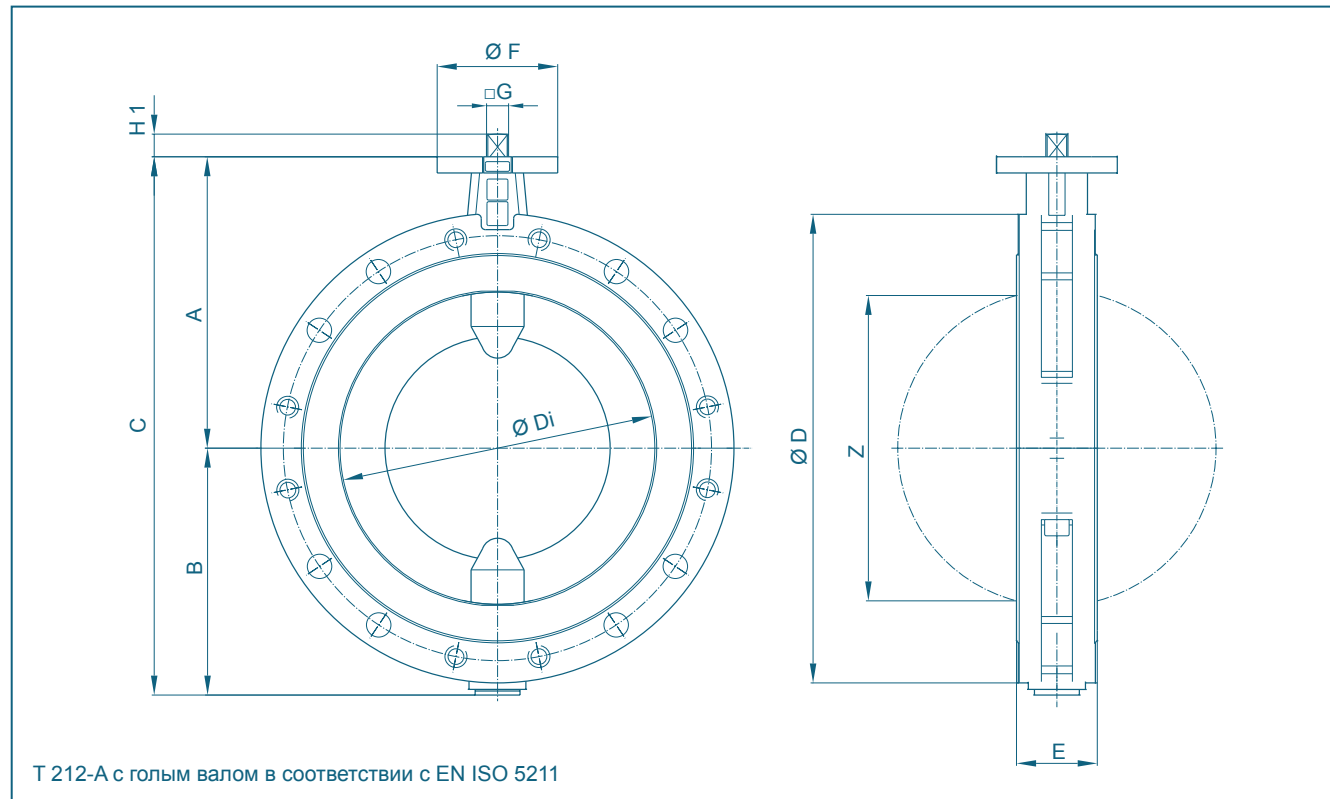


ДВУХФЛАНЦЕВЫЙ ЗАТВОР Т 212-А С УПЛОТНЕНИЕМ РТФЕ



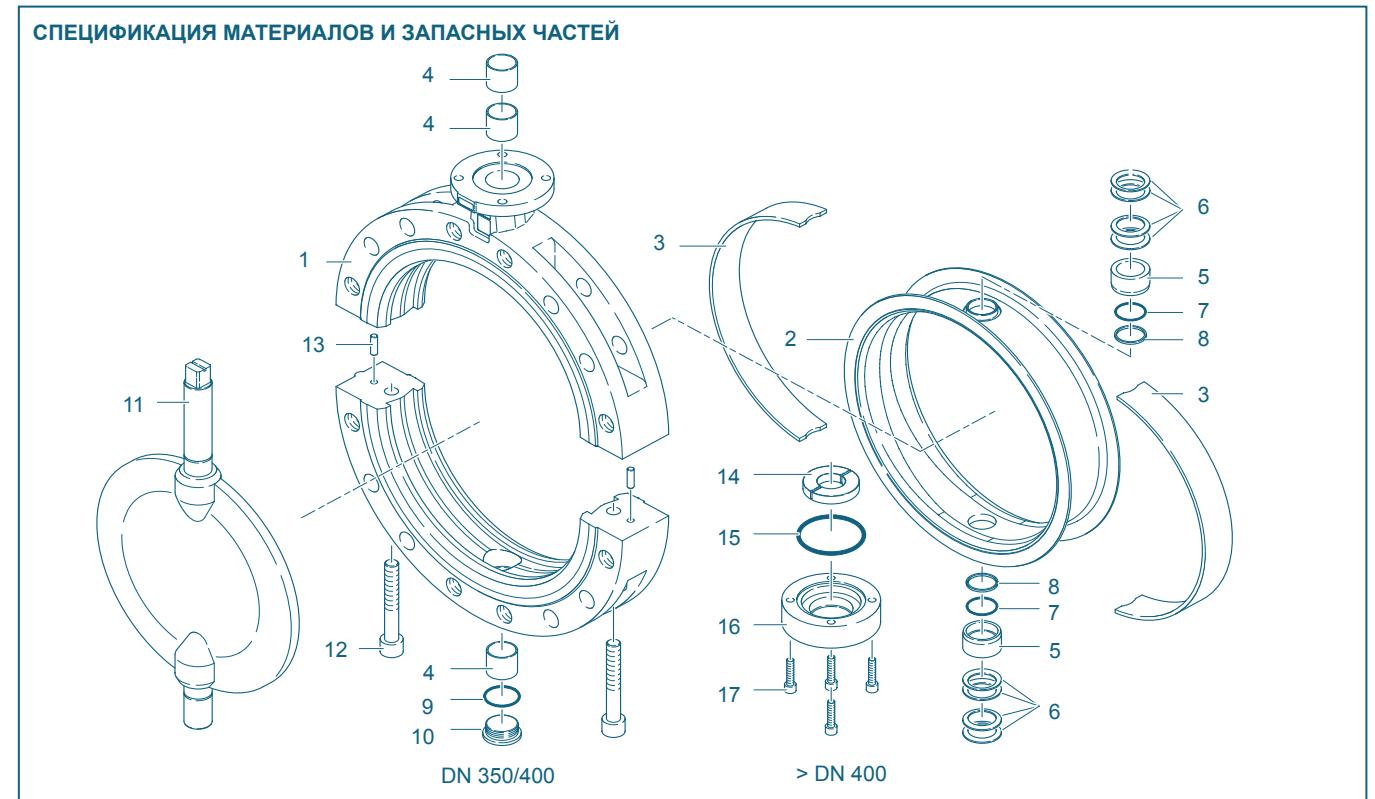
Т 212-А с голым валом в соответствии с EN ISO 5211

DN [мм]	Размер [дюйм]	Основные размеры [мм]											Вес [кг]
		A	B	C	D	Di	E	F	Фланец	G	H1	Z	
350	14	330	277	607	535	338	78(92)*	150	F12	27	29	327	68
400	16	360	305	665	580	389	102	150	F12	27	29	377	95
450	18	397	363	760	639	437	114	175	F14	36	38	423	130
500	20	437	390	827	715	490	127	175	F14	36	38	475	170
600	24	498	462	960	830	579	154	210	F16	46	48	560	270
700	28	580	496	1076	927	676	165	210	F16	46	47	662	410
750	30	610	538	1148	985	724	165	298	F25	72	108	712	465
800	32	630	563	1193	1060	770	190	298	F25	72	108	759	570
900	36	696	640	1336	1170	881	203	298	F25	80	110	859	750

* Монтажная длина в соответствии с EN 558 Таблица 20 (92 мм)

Возможны технические изменения без предварительного уведомления

ДВУХФЛАНЦЕВЫЙ ЗАТВОР Т 212-А С УПЛОТНЕНИЕМ РТФЕ

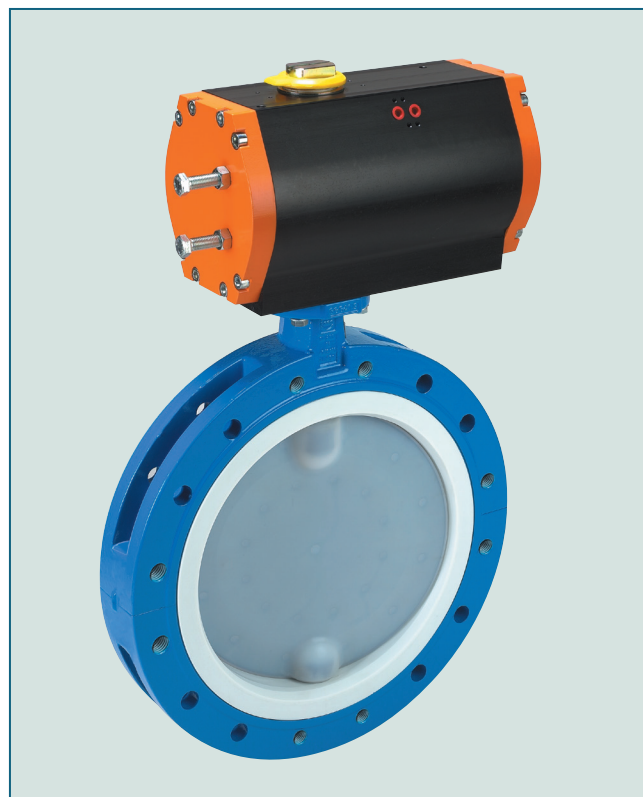


Поз.	Обозначение	Материал	№ материала	ASTM	Поз.	Обозначение	Материал	№ материала	ASTM		
1	Корпус	Чугун	GGG-40.3	EN-JS 1025	A 395	11***	Вал/Диск (односоставной)	Нерж. сталь	X2CrNiMo22-5-3/	1.4462/ Duplex	
2**	Уплотнение	PTFE	Политетрафторэтилен	PTFE	PTFE *		Нерж. сталь / PFA	X2CrNiMo22-5-3/	1.4462/ Duplex/		
3**	Эластомерный вкладыш	Силикон	Силиконовый каучук	MVQ	VMQ	12	Болт	Нерж. сталь	A4-70	1.4401	B8M
4	DU подшипник	Спецматериал				13	Комплект болтов	Сталь	9SMnPb28K	1.0718	SAE12L14
5**	Нажимной элемент	Нерж. сталь	X5CrNiMo17-12-2	1.4401	316	14	Фиксатор вала	Сталь	St37-2		
6	Тарельчатая пружина	Нерж. сталь	X12CrNi177	1.4568	631	15**	Кольцо круглого сечения (O-ring)	FPM	Фторкаучук	FPM	FKM
7**	Кольцо круглого сечения (O-ring)	FPM	Фторкаучук	FPM	FKM	16	Крышка	Сталь	St37-2		
8**	Шевронное уплотнение	PTFE	X5CrNi18-10	1.4301	304	17	Болт	Нерж. сталь	A4-70	1.4401	B8M
9	Уплотнение	Нерж. сталь									
10	Резьбовая пробка DIN 908	Нерж. сталь	G-X5CrNiMo19-11-2	1.4408	CF8M						
							Другие материалы по запросу				

* Опция: токопроводящее покрытие
 ** рекомендуемые запасные части
 *** рекомендуется для футерованных дисков

Возможны технические изменения без предварительного уведомления

ДВУХФЛАНЦЕВЫЙ ЗАТВОР Т 212-А С УПЛОТНЕНИЕМ PTFE



Двухфланцевый запорно-регулирующий затвор для применения в химической промышленности на агрессивных средах. Запатентованная конструкция уплотнения вала гарантирует надежность даже при применении на высоко-агрессивных средах.

ОТЛИЧИТЕЛЬНЫЕ ПРИЗНАКИ

- Защита окружающей среды посредством уплотнения EBRO-Safety
- Разборный корпус
- Высота шейки затвора под изолирование соответствует положению о промышленном оборудовании
- Произвольное установочное положение
- Не требует технического обслуживания
- Возможна разборка с утилизацией по сортам материалов
- Подтверждение материального исполнения на соответствие нормам FDA
- TA-Air/ VDI 2440
- Опционально: сертификат специ исполнения RWTÜV

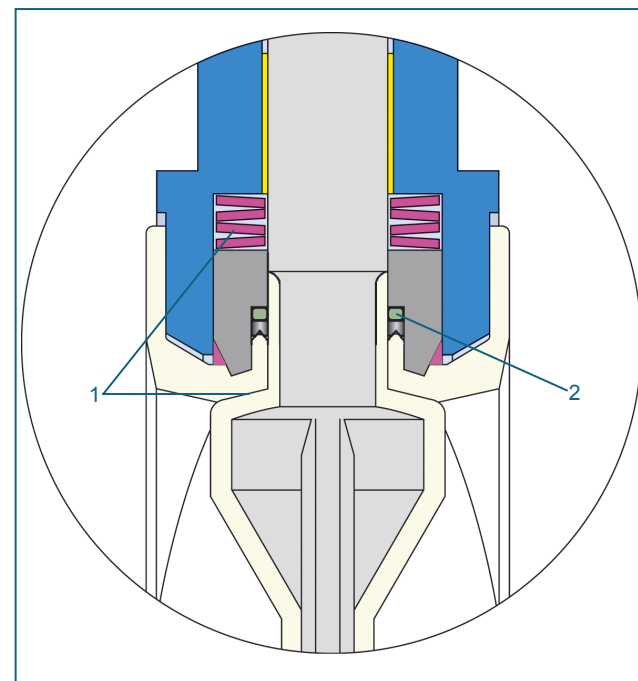
ОБЛАСТЬ ПРИМЕНЕНИЯ

- Химические высоко-агрессивные и токсичные среды
- Очистительные установки
- Фармацевтическая промышленность
- Производство клея, бумажная промышленность, транспортировка топлива
- Производство и переработка красок
- Пищевая промышленность
- Транспортировка и хранение опасных материалов, топлива
- Влажный хлорный газ
- Переработка руды



ТЕХНИЧЕСКИЕ ХАРАКТЕРИСТИКИ

Условный проход	DN 350 - DN 900 Другие размеры по запросу
Монтажная длина:	EN 558 Ряд 20 ISO 5752 Ряд 20 API 609 Таблица 1 BS 5155 Таблица 6, Ряд 4 NF E 29-305.1
Фланцевое присоединение:	EN 1092 PN 10/16 ANSI B 16.5, Класс 150 MSS SP44 Класс 150 AWWA C 207 AS 2129 Таблица D и E BS 10 Таблица D и E JIS B 2211-5 K JIS B 2212-10 K
Форма уплотнительной поверхности фланца:	EN 1092, Форма A-B, ANSI B 16.5 RF, FF
Верхний фланец:	EN ISO 5211 NF E 29-402
Маркировка:	DIN EN 19
Соответствие классу герметичности:	EN 12266 (Leakage rate A)
Температурный диапазон:	от -40°C до +200°C (в зависимости от рабочего давления)
Рабочее давление:	макс. 6 бар, (10 бар специ исполнение)
Перепад давления:	макс. Δр 10 бар, (10 бар специ исполнение)
Вакуум:	до 1 мбар по абс. шкале (с силиконовыми вкладышами) от -10°C до +160°C



Безопасное уплотнение с двух сторон вала по принципу EBRO TWIN - Уплотнение:

1. Первичное уплотнение обеспечивается передачей напряжения от тарельчатых пружин на сфероидальный сегмент
2. Вторичное уплотнение обеспечивается прижимом PTFE-шеvronного профиля кольцом из эластомера к PTFE футерованной шейке вала

T 212-A

2.2

ДВУХФЛАНЦЕВЫЙ ЗАТВОР Т 212-А С УПЛОТНЕНИЕМ PTFE

КРУТЯЩИЙ МОМЕНТ

Значения крутящих моментов (Md) приведены для сухих сред и основаны на измерениях воздухом при температуре 20 °C

Приведенные значения относятся к начальному моменту срыва диска с седла

Динамические крутящие моменты могут быть предоставлены по запросу

При трудностях в выборе типоразмера привода, пожалуйста, обратитесь к нашим инженерам.

DN [мм]	350	400	450	500	600	700	750	800	900
Размер [дюйм]	14	16	18	20	24	28	30	32	36
MD [Нм]	720	980	1200	1500	2500	3000	3500	4500	6000

ДИАГРАММА ДАВЛЕНИЕ - ТЕМПЕРАТУРА

Для затворов с силиконовыми вкладышами

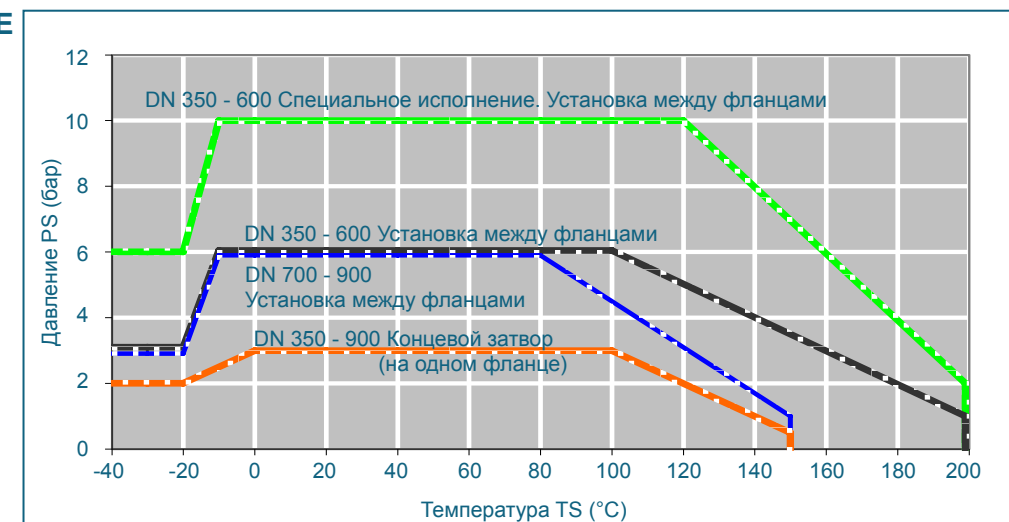


Диаграмма давление-температура для затворов с силиконовыми вкладышами.

Для других эластомеров предоставляется по запросу.

Границы применения на вакууме для размеров DN 350 - 600 до 200 мбар по абс. шкале зависят от среды и температуры. Установка затвора между фланцами.

Границы применения на вакууме для размеров DN 700 - 900 до 500 мбар по абс. шкале зависят от среды и температуры. Установка затвора между фланцами.

ЗНАЧЕНИЯ K_v

- Значение K_v [м³/час] указывает расход воды при температуре от 5°C до 30°C и Δр 1 бар

- Значение K_v указано на основании результатов лабораторных измерений Delfter Hydraulics Laboratories, Нидерланды

- Допустимая скорость потока V_{макс} 4,5 м/с для жидкостей, V_{макс} 70 м/с для газов

- Линейная характеристика потока при дросселировании соблюдается при установочных углах от 30° до 70°

- Избегайте кавитации

При применении затворов для регулирования потока мы окажем Вам помощь в точном расчете.

DN [мм]	Размер [дюйм]	Значения K _v (Затвор полностью открыт)
350	14	11500
400	16	12000
450	18	14000
500	20	16000
600	24	20000
700	28	28000
750	30	33000
800	32	37000
900	36	48000

Возможны технические изменения без предварительного уведомления



www.ebro-armaturen.com
post@ebro-armaturen.com

03.2011